

CAPTEUR DE TEMPERATURE

Matériel nécessaire

- Wemos D1 mini
- Capteur DS18B20
- Résistance 120 ohms
- Résistance 4,7k ohms
- Led 5mm
- HLK-PM03 si alimentation autonome en 240VAC ou chargeur USB

Dans DOMOTICZ

Créer un matériel de type Dummy, peu importe le nom, ici CAPTEURS_TEMP.

2	CAPTEURS_TEMP	Oui	Dummy (Does nothing, use for virtual switches only) Créer un capteur virtuel
---	---------------	-----	--

Créer ensuite un capteur virtuel dans ce matériel, type **Température**, peu importe le nom, ici TEMPERATURE BUREAU.

3	CAPTEURS_TEMP	14053	1	TEMPERATURE BUREAU	Temp
---	---------------	-------	---	--------------------	------

Programme ESP8266

Flasher le Wemos avec la dernière version de ESPEasy

Paramètres ESPEasy

Les paramètres cerclés de rouge sont à modifier en fonction de l'installation

ESP Easy Mega: TEMP_BUR

Main Config Controllers Hardware Devices Rules Notifications Tools

Main Settings

Unit Name: TEMP_BUR

Unit Number: 114

Admin Password:

Wifi Settings

SSID: Livebox-97b6

WPA Key: ●●●●

Fallback SSID:

Fallback WPA Key:

Peu importe la valeur, il suffit qu'elle soit unique.

Ces valeurs seront créées automatiquement lors du paramétrage initial de ESPEasy

Connected House, Connecting House

ESP Easy Mega: TEMP_BUR

Main **Config** Controllers Hardware Devices Rules Notifications Tools

WPA AP Mode Key: ●●●●

Client IP filtering

Client IP block level: Allow Local Subnet
Access IP lower range: 192.168.1.0
Access IP upper range: 192.168.1.255

A personnaliser en fonction de l'installation

IP Settings

ESP IP: 192.168.1.114
ESP GW: 192.168.1.1
ESP Subnet: 255.255.255.0
ESP DNS: 192.168.1.1

Note: Leave empty for DHCP

Sleep Mode

Sleep awake time: 0 [sec] ?
Note: 0 = Sleep Disabled, else time awake from sleep
Sleep time: 0 [sec]
Sleep on connection failure:

Submit

ESP Easy Mega: TEMP_BUR

Main Config **Controllers** Hardware Devices Rules Notifications Tools

Controller Settings

Protocol: Domoticz HTTP ?
Locate Controller: Use IP address
Controller IP: 192.168.1.100
Controller Port: 8080
Controller User:
Controller Password:
Enabled:

A personnaliser en fonction de l'installation

Close

Submit

Powered by www.letscontrolit.com

Connected House, Connecting House

ESP Easy Mega: TEMP_BUR

Main Config Controllers Hardware **Devices** Rules Notifications Tools

Task Settings

Device: Environment - DS18B20 ?

Name: TEMP_BUR

Enabled:

Sensor

1st GPIO: GPIO-2 (D4)

Device Address: 28-7e-fc-4f-7-0-0-12

Device Resolution: 12 Bit

Data Acquisition

Send to Controller

1

IDX: 3

Interval: 60 [sec]

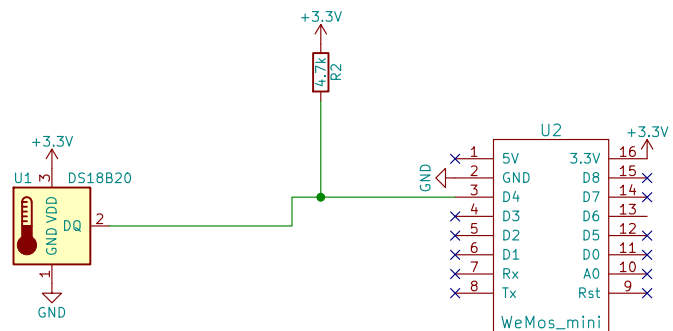
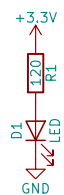
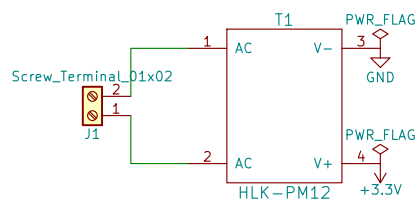
Values

#	Name
1	Temperature

Close Submit Delete

L'index est celui du capteur créé dans Domoticz (voir page 1)





2F Lorraine

Sheet: /
File: Capteur température DS18B20.sch

Title: Capteur de température (DS 18B20)

Size: A4 Date: 2018-08-30

Rev: 1.0

KiCad E.D.A. eeschema (5.0.1)-3

Id: 1/1